

EXTRA 1 VAPORE

BOLLITORE POLYWARM® CON 1 SCAMBIATORE ESTRAIBILE IN ACCIAIO INOX 316L



IMPIEGO

Produzione ed accumulo di acqua calda sanitaria (ACS) sfruttando il vapore come fluido termovettore.

MATERIALI E FINITURE

Acciaio rivestito in Polywarm® (certificazioni ACS - SSICA - EN 16421) idoneo per acqua potabile ai sensi del D. M. n. 174 del 06.04.04

SCAMBIATORE DI CALORE:

Scambiatore di calore a fascio tubiero estraibile a vapore o acqua surriscaldata in acciaio inox 316L realizzato secondo la normativa P.E.D.

COIBENTAZIONE

RIGIDA: poliuretano espanso ad elevato isolamento termico.

MORBIDA SMONTABILE: fibra di poliestere NOFIRE® riciclabile ad elevato isolamento termico e classe di resistenza al fuoco B-s2d0 (EN 13501).

Rivestimento esterno in PVC.

PROTEZIONE CATODICA

Anodo di magnesio. Modelli > 1500 n° 2 Anodi di magnesio.

SCARICO

Scarico attraverso manicotto sul fondo. Modelli > 1000 tubazione di scarico già montata.

GUARNIZIONI-TESTATA DI RINVIO

Guarnizioni in fibre esenti amianto.

Testata in acciaio al carbonio con trattamento anticorrosivo.

GARANZIA

5 anni (vedi condizioni generali di vendita)

ACCESSORI E RICAMBI

Per l'elenco completo consultare la relativa sezione



RIVESTIMENTO ACS in POLYWARM®

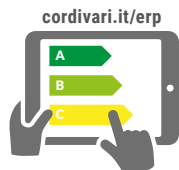


SCAMBIATORE INOX 316L



EXTRA 1 VAPORE WXB

Modello	Coibentazione RIGIDA	SUPERFICIE SCAMBIATORI INOX 316L [m²]	CLASSE ENERGETICA ErP
	CODICE		
500	3069162360123	1	C
800	3069162360124	1,5	B
1000	3069162360125	2	C
1500	3069162360126	3	C
2000	3069162360127	3	B



Configuratore energetico per etichetta ErP on-line



EXTRA 1 VAPORE WXC

Modello	Coibentazione MORBIDA SMONTABILE	SUPERFICIE SCAMBIATORI INOX 316L [m²]	CLASSE ENERGETICA ErP
	CODICE		
500	3069162360133	1	C
800	3069162360134	1,5	C
1000	3069162360135	2	C
1500	3069162360136	3	C
2000	3069162360137	3	C
2500	3069162360111	3	
3000	3069162360108	3	
4000	3069162360109	4	
5000	3069162360110	5	

DATI TERMICI SCAMBIATORI DI CALORE A VAPORE

Prestazioni con primario alimentato da vapore saturo a 6 bar e secondario fra 10 °C e 45 °C

Prestazioni con primario alimentato da vapore saturo a 3 bar e secondario fra 10 °C e 45 °C

Modello	Categoria PED	Prestazioni con primario alimentato da vapore saturo a 6 bar e secondario fra 10 °C e 45 °C			Prestazioni con primario alimentato da vapore saturo a 3 bar e secondario fra 10 °C e 45 °C				
		Potenza	Produzione ACS		Potenza	Produzione ACS		Tempo di riscaldamento	
		[KW]	[l/h]	[l/10']	[min]	[KW]	[l/h]	[l/10']	[min]
500	Art. 4.3	141	3464	1189	9	114	2793	1077	11
800	Cat. I	212	5196	1869	9	171	4189	1701	12
1000	Cat. I	282	6928	2463	9	227	5585	2239	11
1500	Cat. I	423	10393	3554	9	341	8378	3218	11
2000	Cat. I	423	10393	4228	12	341	8378	3892	15
2500	Cat. I	423	10393	4571	13	341	8378	4235	17
3000	Cat. I	423	10393	5438	17	341	8378	5102	22
4000	Cat. I	564	13857	7031	17	455	11171	6583	21
5000	Cat. I	705	17321	9097	17	568	13963	8537	22

ACCESSORI

Centralina Easy Control montata sul bollitore

CODICE	PER MODELLI
5005000310002	WXC
5005000310003	WXB

Termometro con pozzetto

CODICE
5032240000107
Confezione da 5 pezzi

Anodo al titanio

CODICE	Modello
5200000000009	500, 800
5200000000011	1000, 1500
5200000000013	2000÷5000

EXTRA 1 VAPORE

BOLLITORE POLYWARM® CON 1 SCAMBIATORE ESTRAIBILE IN ACCIAIO INOX 316L

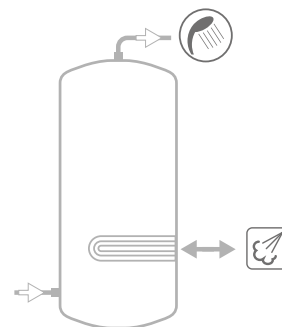
ACCUMULO SCAMBIATORE

Modello	Pmax	Tmax	Pmax	Tmax
500 ÷ 1000	8 bar	90 °C	6 bar	165 °C
1500 ÷ 5000	6 bar			

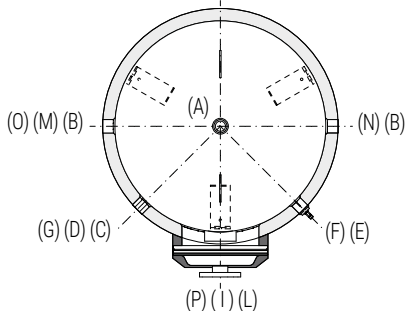
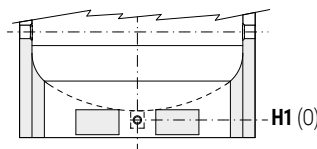
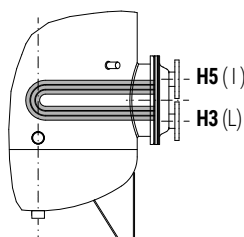
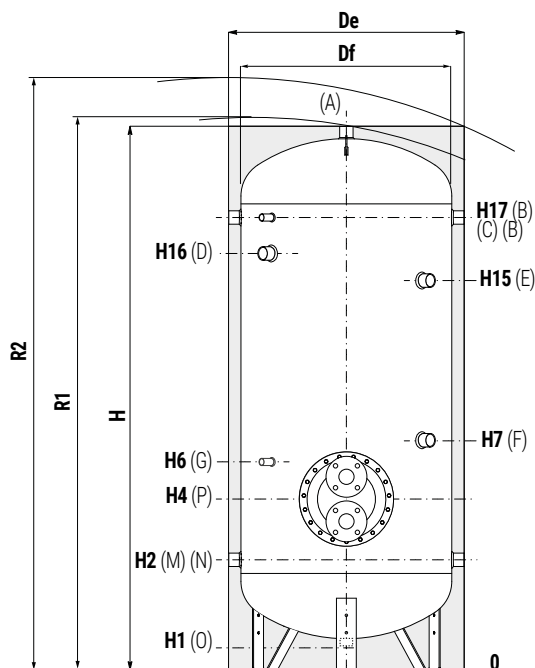


CORDIVARI Lab

TÜV Rheinland Energie und Umwelt GmbH dichiara che le procedure di testing e il laboratorio della Cordivari sono qualificati per l'esecuzione in conformità alla norma EN 15332 indicata dalla direttiva ErP Ecodesign



Per esempi di impianto vedi la sezione **SUPPORTO TECNICO**



I modelli dal 1500 al 5000 sono dotati di una pratica "gonna" di appoggio che ne rende possibile la movimentazione con transpallet e muletti e scarico totale con tubazione già montata.

A	Uscita acqua calda sanitaria
B	Connessione per ricircolo o per prelievo acqua calda sanitaria
C	Connessione per strumentazione 1/2" F
D	Connessione per integrazione elettrica 1" 1/2 F Per modelli > 800 connessione 2" F
E	Connessione per secondo anodo di magnesio 1"1/4 F (solo su modelli > 1000)
F	Connessione per anodo di magnesio 1" 1/4 F
G	Connessione per strumentazione 1/2" F
I	Ingresso vapore
L	Uscita condensa
M	Ingresso acqua sanitaria
N	Ingresso alternativo acqua sanitaria o connessione per collegamento in serie di più bollitori
O	Scarico 1" 1/4 F Per modello 800 connessione 1" 1/2 F
P	Scarico 1" F (solo su modelli > 1500)
P	Flangia scambiatore

EXTRA 1 VAPORE WXB - COIBENTAZIONE RIGIDA

Modello	Vol. [lt]	Peso [kg]	De	H	R2	H1	H2	H3	H4	H5	H6	H7	H15	H16	H17	P	B-N M	I-L	A
500	500	99	750	1800	1960	85	375	410	460	510	570	760	//	1329	1485	Ø1220/Øe300			
800	794	161	900	2135	2330	85	405	450	540	630	690	870	//	1610	1765	Ø1300/Øe380			
1000	1042	204	1000	2221	2450	105	458	503	593	683	743	993	//	1664	1818	Ø1300/Øe380			
1500	1445	250	1100	2415	2660	109	440	485	575	665	725	1075	//	1895	2050	Ø1300/Øe380			
2000	1977	288	1300	2492	2820	91	467	602	692	782	867	842	1952	1877	2057	Ø1300/Øe380			

EXTRA 1 VAPORE WXC - COIBENTAZIONE MORBIDA SMONTABILE

Modello	Vol. [lt]	Peso [kg]	De	Df	H	R1	R2	H1	H2	H3	H4	H5	H6	H7	H15	H16	H17	P	B-N M	I-L	A
500	500	90	870	650	1891	1870	2090	126	416	451	501	551	611	801	//	1370	1526	Ø1220/Øe300			
800	794	161	970	750	2188	2220	2400	113	433	478	568	658	718	898	//	1638	1793	Ø1300/Øe380			
1000	1042	204	1070	850	2242	2270	2490	101	454	499	589	679	739	989	//	1660	1814	Ø1300/Øe380			
1500	1445	250	1210	950	2440	2495	2730	109	440	485	575	665	725	1075	//	1895	2050	Ø1300/Øe380			
2000	1977	288	1360	1100	2492	2570	2850	91	467	602	692	782	867	842	1952	1877	2057	Ø1350/Øe430			
2500	2312	331	1350	1250	2311	2480	2690	140	551	686	776	866	951	976	1816	1732	1891	Ø1350/Øe430			
3000	2918	377	1350	1250	2811	2950	3130	140	551	686	776	866	951	1036	2316	2232	2391	Ø1350/Øe430			
4000	3769	530	1500	1400	2875	3050	3250	114	570	690	795	900	970	1035	2315	2238	2410	Ø1350/Øe430			
5000	4982	663	1700	1600	2915	3130	3380	94	580	700	805	910	980	1035	2335	2265	2420	Ø1350/Øe430			