



Pressione max: 8 bar

Temperatura massima d'esercizio: 110° C

Funzionamento: acqua calda

Attacchi: N° 2 da 1/2" gas - n° 1 da 1/8" gas per valvola di sfiato

Materiali:

- collettori orizzontali in acciaio inox lucido, \varnothing 38 mm.
- corpi radianti verticali in acciaio inox lucido \varnothing 18 mm.

Kit di fissaggio:

Supporti, valvolina di sfiato, chiave esagonale, tasselli e viti per fissaggio idonei per impiego su pareti compatte o in laterizio forato, istruzioni di montaggio.

Imballo:

Il radiatore viene protetto con profili ed angolari in cartone, e film di polietilene termoretraibile riciclabile. Istruzioni uso e manutenzione a corredo.

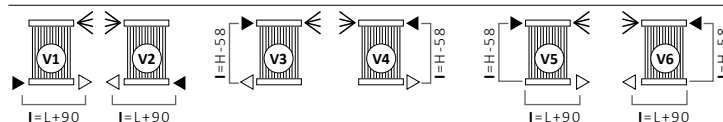
Particolarità:

Acciaio inox austenitico ad elevata resistenza alla corrosione.

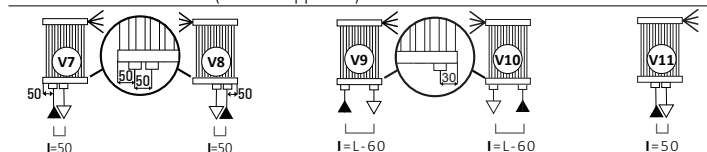
Accessori e ricambi:

Per l'elenco completo consultare il capitolo ACCESSORI

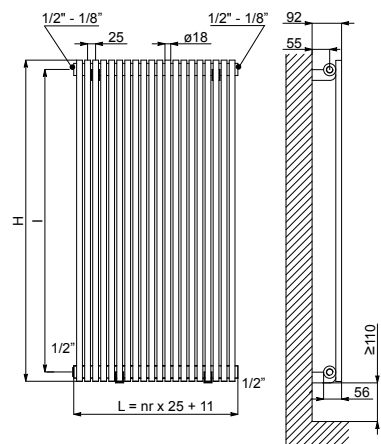
ALLACCIAMENTI STANDARD SENZA SOVRAPPREZZO



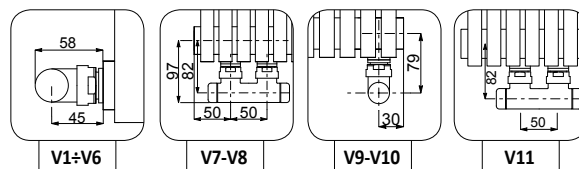
ALLACCIAMENTI SPECIALI (con sovrapprezzo)



- ▶ Entrata ◀ Sfiato
- ◁ Uscita H Altezza
- ◻ Manicotto 20x15 mm
- ▬ Cieco
- I Interasse L Larghezza



Misure valide per valvole Kristal



Specificare sempre in sede di ordine il tipo di allacciamento. Escluso allacciamento monotubo.

GIADA VERTICALE LUCIDO

Altezza H [mm]	600	800	1000	1200	1400	1600	1800	1900	2000	2200	2300
Pot. term. per elemento a $\Delta t = 50^\circ\text{C}$ [Watt]	16	21,3	26,6	31,6	36,6	41,3	45,9	48,4	50,3	54,2	56,6
Peso a vuoto per elemento [kg]	0,377	0,477	0,576	0,676	0,775	0,875	0,974	1,024	1,074	1,173	1,223
Capacità elemento [lt]	0,186	0,225	0,263	0,301	0,339	0,377	0,416	0,435	0,454	0,492	0,511
Superficie elemento [m ²]	0,04	0,051	0,063	0,074	0,085	0,096	0,108	0,113	0,119	0,13	0,136
Esponente n	1,329	1,324	1,318	1,312	1,307	1,301	1,295	1,291	1,289	1,284	1,280
Interasse l [mm] (solo per V3-V4-V5-V6)	542	742	942	1142	1342	1542	1742	1842	1942	2142	2242

LARGHEZZA L [mm]	N° El. (*)	Potenza termica in Watt $\Delta t=50^\circ\text{C}$ 75/65/20 $^\circ\text{C}$ ($\Delta t=50^\circ\text{C}$)										
136	5 w	80	107	133	158	183	207	230	242	252	271	283
161	6 w	96	128	160	190	220	248	275	290	302	325	340
186	7 w	112	149	186	221	256	289	321	339	352	379	396
211	8 w	128	170	213	253	293	330	367	387	402	434	453
236	9 w	144	192	239	284	329	372	413	436	453	488	509
261	10 w	160	213	266	316	366	413	459	484	503	542	566
286	11 w	176	234	293	348	403	454	505	532	553	596	623
311	12 w	192	256	319	379	439	496	551	581	604	650	679
336	13 w	208	277	346	411	476	537	597	629	654	705	736
361	14 w	224	298	372	442	512	578	643	678	704	759	792
386	15 w	240	320	399	474	549	620	689	726	755	813	849
411	16 w	256	341	426	506	586	661	734	774	805	867	906
436	17 w	272	362	452	537	622	702	780	823	855	921	962
461	18 w	288	383	479	569	659	743	826	871	905	976	1019
486	19 w	304	405	505	600	695	785	872	920	956	1030	1075
511	20 w	320	426	532	632	732	826	918	968	1006	1084	1132
536	21 w	336	447	559	664	769	867	964	1016	1056	1138	1189
561	22 w	352	469	585	695	805	909	1010	1065	1107	1192	1245
586	23 w	368	490	612	727	842	950	1056	1113	1157	1247	1302
611	24 w	384	511	638	758	878	991	1102	1162	1207	1301	1358
636	25 w	400	533	665	790	915	1033	1148	1210	1258	1355	1415
661	26 w	416	554	692	822	952	1074	1193	1258	1308	1409	1472
686	27 w	432	575	718	853	988	1115	1239	1307	1358	1463	1528
711	28 w	448	596	745	885	1025	1156	1285	1355	1408	1518	1585
736	29 w	464	618	771	916	1061	1198	1331	1404	1459	1572	1641
761	30 w	480	639	798	948	1098	1239	1377	1452	1509	1626	1698
786	31 w	496	660	825	980	1135	1280	1423	1500	1559	1680	1755
811	32 w	512	682	851	1011	1171	1322	1469	1549	1610	1734	1811
836	33 w	528	703	878	1043	1208	1363	1515	1597	1660	1789	1868
861	34 w	544	724	904	1074	1244	1404	1561	1646	1710	1843	1924
886	35 w	560	746	931	1106	1281	1446	1607	1694	1761	1897	1981

Su richiesta sono disponibili tutte le misure intermedie per altezze da 400 mm a 2300 mm

(*) Approfondimenti sul calcolo delle rese termiche vedi pag. 248

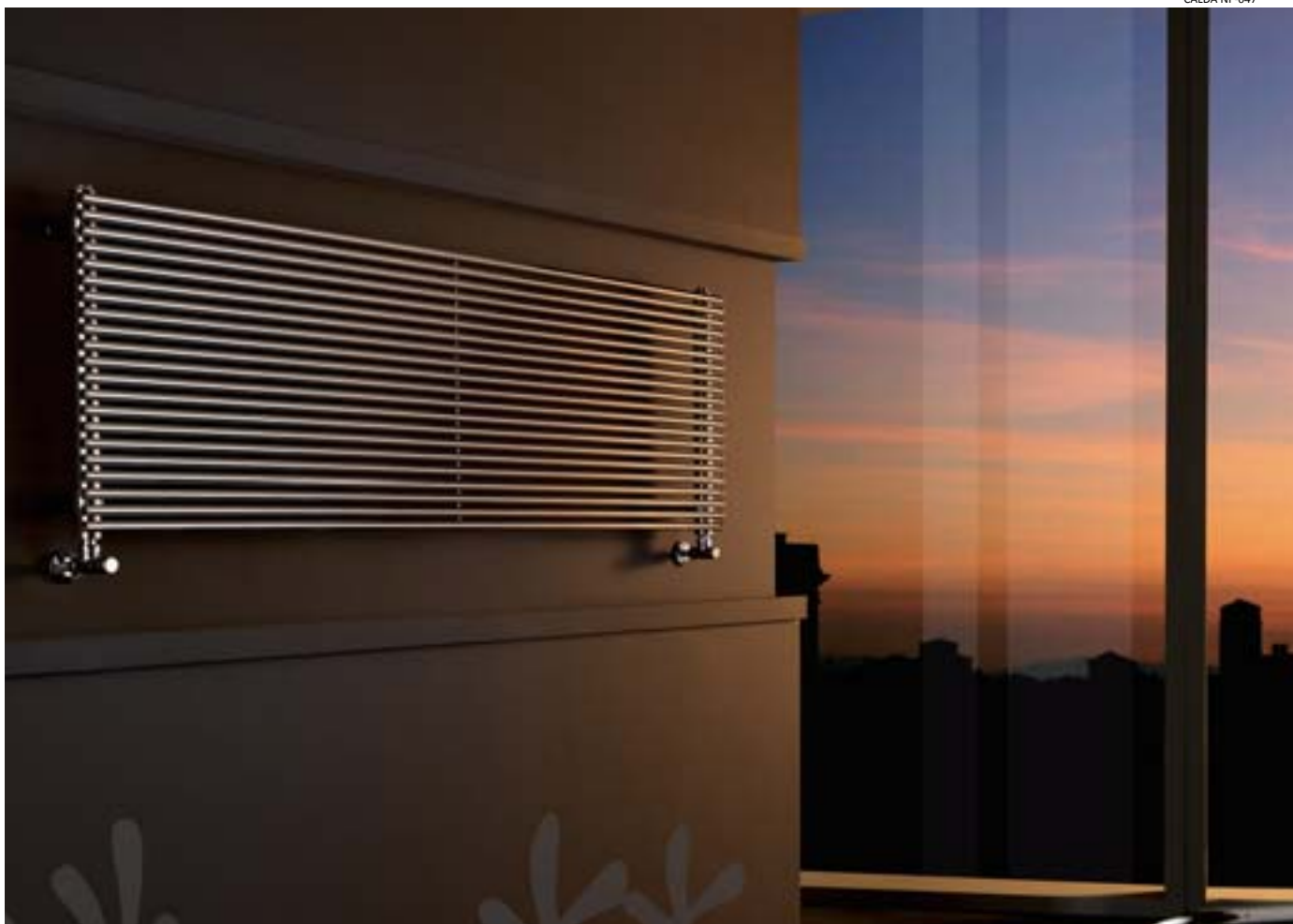
ACCESSORI

Per l'elenco completo degli accessori disponibili consultare la sezione ACCESSORI

	KIT VALVOLA KRISTAL TERMOSTATIZZABILE A SQUADRA LUCIDA
Attacco RAME \varnothing 12-14-15	Attacco MULTISTRATO \varnothing 16
Codice 5991990311165	Codice 5991990311166

	KIT 2 APPENDIABILI IN ACCIAIO INOX LUCIDO
Codice	5991990010216

	TESTA TERMOSTATICA LUCIDA (confezione da 2 pz)
Codice	5035270710015



Pressione max: 8 bar

Temperatura massima d'esercizio: 110° C

Funzionamento: acqua calda

Attacchi: N° 2 da 1/2" gas- n° 1 da 1/2" gas per valvola di sfianto

Materiali:

- collettori verticali in acciaio inox lucido, \varnothing 38 mm.
- corpi radianti orizzontali in acciaio inox lucido \varnothing 18 mm.

Kit di fissaggio:

Supporti, valvolina di sfianto, chiave esagonale, tasselli e viti per fissaggio idonei per impiego su pareti compatte o in laterizio forato, istruzioni di montaggio.

Imballo:

Il radiatore viene protetto con profili ed angolari in cartone, e film di polietilene termoretraibile riciclabile. Istruzioni uso e manutenzione a corredo.

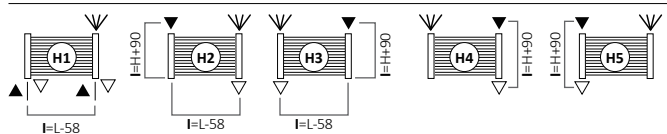
Particolarità:

Acciaio inox austenitico ad elevata resistenza alla corrosione.

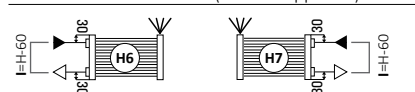
Accessori e ricambi:

Per l'elenco completo consultare il capitolo ACCESSORI

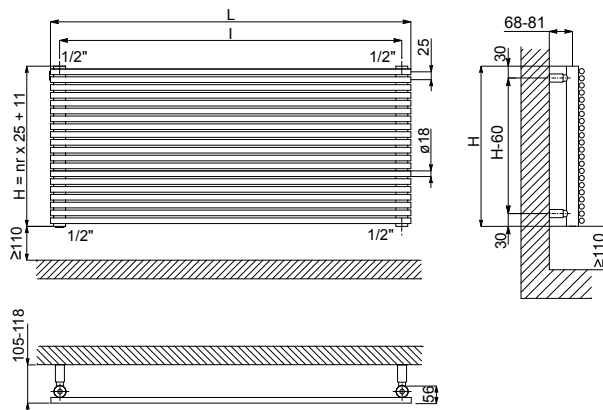
ALLACCIAMENTI STANDARD SENZA SOVRAPPREZZO



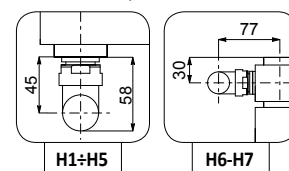
ALLACCIAMENTI SPECIALI (con sovrapprezzo)



- ▶ Entrata ◀ Sfiato
- ◁ Uscita H Altezza
- Manicotto 20x15 mm
- ▬ Cieco
- | Interasse L Larghezza



Misure valide per valvole Kristal



Specificare sempre in sede di ordine il tipo di allacciamento. Escluso allacciamento monotubo.

GIADA ORIZZONTALE LUCIDO

LARGHEZZA L [mm]	500	600	800	1000	1200	1400	1500	1600	1700	1800	1900	2000
Peso a vuoto per elemento [kg]	0,327	0,377	0,477	0,576	0,676	0,775	0,825	0,875	0,924	0,974	1,024	1,074
Capacità elemento [lt]	0,167	0,186	0,225	0,263	0,301	0,339	0,358	0,377	0,397	0,416	0,435	0,454
Superficie elemento [m ²]	0,034	0,04	0,051	0,063	0,074	0,085	0,091	0,096	0,102	0,108	0,113	0,119
Interasse l [mm] (solo per H1-H2-H3)	442	542	742	942	1142	1342	1442	1542	1642	1742	1842	1942

ALTEZZA H [mm]	N° El. (*)	Potenza termica in Watt $\Delta t=50^{\circ}\text{C}$ 75/65/20 $^{\circ}\text{C}$ ($\Delta t=50^{\circ}\text{C}$)												Esponente n	
		w	w	w	w	w	w	w	w	w	w	w	w		
311	12	w	167	200	267	334	400	467	500	534	567	600	634	667	1,2405
336	13	w	181	217	290	362	435	507	543	580	616	652	688	725	1,2397
361	14	w	196	235	313	391	469	547	587	626	665	704	743	782	1,2389
386	15	w	210	252	336	420	504	588	630	672	713	755	797	839	1,2381
411	16	w	224	269	359	448	538	628	672	717	762	807	852	897	1,2373
436	17	w	238	286	382	477	572	668	715	763	811	858	906	954	1,2366
461	18	w	253	303	404	505	606	707	758	808	859	910	960	1011	1,2358
486	19	w	267	320	427	534	640	747	800	854	907	960	1014	1067	1,2350
511	20	w	281	337	449	562	674	787	843	899	955	1011	1067	1124	1,2342
536	21	w	295	354	472	590	708	826	885	944	1003	1062	1121	1180	1,2334
561	22	w	309	371	494	618	741	865	927	988	1050	1112	1174	1235	1,2326
586	23	w	323	387	516	645	774	904	968	1033	1097	1162	1226	1291	1,2318
611	24	w	337	404	538	673	808	942	1010	1077	1144	1211	1279	1346	1,2311
636	25	w	350	420	560	700	840	981	1051	1121	1191	1261	1331	1401	1,2303
661	26	w	364	437	582	728	873	1019	1091	1164	1237	1310	1382	1455	1,2295
686	27	w	377	453	604	755	906	1056	1132	1207	1283	1358	1434	1509	1,2287
711	28	w	391	469	625	782	938	1094	1172	1250	1329	1407	1485	1563	1,2279
736	29	w	404	485	646	808	970	1131	1212	1293	1374	1455	1535	1616	1,2271
761	30	w	417	501	668	835	1001	1168	1252	1335	1419	1502	1586	1669	1,2263
786	31	w	430	516	689	861	1033	1205	1291	1377	1463	1549	1635	1721	1,2255
811	32	w	443	532	709	887	1064	1242	1330	1419	1508	1596	1685	1774	1,2247
836	33	w	456	548	730	913	1095	1278	1369	1460	1551	1643	1734	1825	1,2239
861	34	w	469	563	750	938	1126	1313	1407	1501	1595	1689	1782	1876	1,2232
886	35	w	482	578	771	964	1156	1349	1445	1542	1638	1734	1831	1927	1,2224

Su richiesta sono disponibili tutte le misure intermedie per larghezze da 400 mm a 2000 mm
 (*) Approfondimenti sul calcolo delle rese termiche vedi pag. 248

ACCESSORI

Per l'elenco completo degli accessori disponibili consultare la sezione ACCESSORI



KIT VALVOLA KRISTAL
TERMOSTATIZZABILE
A SQUADRA
LUCIDA



KIT VALVOLA KRISTAL
TERMOSTATIZZABILE
CORNER SALVASPAZIO
DESTRA LUCIDA



TESTA TERMOSTATICA
LUCIDA
(confezione da 2 pz)

Attacco RAME \varnothing 12-14-15	Attacco MULTISTRATO \varnothing 16
Codice 5991990311165	Codice 5991990311166

Attacco RAME \varnothing 12-14-15	Attacco MULTISTRATO \varnothing 16
Codice 5991990301146	Codice 5991990301145

Codice	5035270710015
--------	----------------------